

ПРЕЗЕНТУЄМО ВИРОБНИЦТВО В УКРАЇНІ

- **ВКАЗІВНИКІВ РІВНЯ ART-MLG**
- **ДАВАЧІВ РІВНЯ ART-MLT**



Принцип дії

Магнітні рівнеміри **ART-MLG** працюють за тим же принципом, що й сполучені посудини, тому рівень у вимірювальній камері рівнеміра буде таким самим, як і рівень у посудині. Вимірювальна камера оснащена поплавцем, всередині якого знаходиться магніт. Поплавець із магнітом буде плавати на поверхні робочого середовища, занурюючись в нього на певну глибину в залежності від щільності рідини і характеристик самого поплавця, а магніт у поплавці повертатиме прапорці індикаторної рейки кожен раз, як рівень в емності буде змінюватися.

Поплавець у вимірювальній колонці є стандартним, без надлишкового тиску, не має додаткового магнітного чи механічного керування. Така конструкція робить поплавець менш небезпечним, ніж стандартний поплавець під тиском. При необхідності АРТЕЗІЯ може поставити поплавець під тиском.

За допомогою наведених нижче умов процесу можна вибрати поплавець, який буде плавати на поверхні робочого середовища з оптимальним зануренням. Для цього потрібно визначити:

- робоче середовище;
- щільність;
- робочий тиск;
- температуру.

Кожний ролик або прапорець індикаторної рейки оснащений постійним магнітом, який робить цей рівнемір стійким до ударів, вібрацій та високих температур. Крім того, вологість, забруднення у вигляді нальоту на стінках, агресивне середовище не є проблемою для цього рівнеміра.

Цей магнітний рівнемір доступний з наступними індикаторами:

- повністю пластиковою індикаторною рейкою (до 80°C)
- нейлонові ролики на алюмінієвій індикаторній рейці (до 150°C)
- керамічні ролики на алюмінієвій індикаторній рейці (до 450°C)
- доступні інші виконання під індивідуальне замовлення.

Завдяки конструкції роликів, одна сторона цих елементів світла (може бути різних світлих кольорів), а інша темна (червона/помаранчева або інших темних кольорів), можна побачити рівень на більшій відстані або в темних місцях.



За допомогою додаткових накладних «показчиків» можна встановити візуальні межі на вказівній рейці на кожному необхідному рівні. Додатково може бути приєднана шкала паралельно з індикацією.

Приклад використання на об'єкті



Градуювання шкали доступно в см, дм, м, %, інших індивідуальних позначках, наприклад, дм³. Крім того, початок шкали може бути розпочатий не з 0.

Коли магнітний вимірювач рівня **ART-MLG** оснащено магнітними перемикачами, ви можете отримувати сигнал. За допомогою додаткових перемикачів можна керувати насосом (увімкнути / вимкнути насос) і / або створити сигналізацію високого / низького рівня. Поруч або замість перемикачів рівня можна встановити герконовий давач рівня **ART-MLT**. Цей давач рівня має стандартний вихідний сигнал 4-20 мА або сигнал опору.

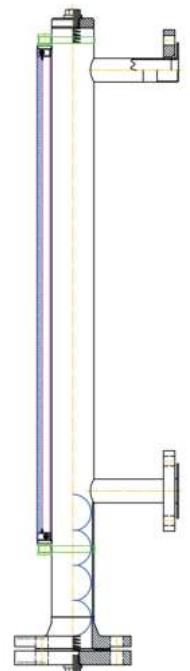
КОМПЛЕКТАЦІЯ

Вказівник рівня **ART-MLG** складається з наступних основних позицій:

1. Вимірювальна колонка вказівника рівня
2. Індикаторна планка з хомутами кріплення **ART-MLI**
3. Поплавець **ART-MLF**

Вказівник рівня **ART-MLG** може бути оснащений **додатковими позиціями**, такими як:

1. Шкала вказівника рівня **ART-MLS**
2. Мітки крайніх та проміжних положень (візуальний контроль)
3. Магнітні перемикачі
4. Дачув рівня **ART-MLT**
5. Відповідні фланці приєднання до процесу

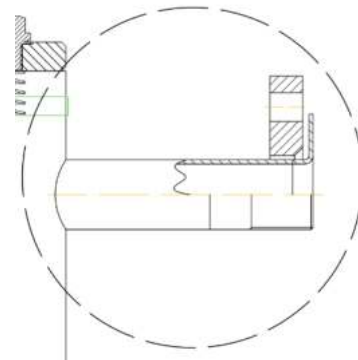


КОМПОНЕНТИ ВИМІРЮВАЛЬНОЇ КОЛОНКИ ВКАЗІВНИКА РІВНЯ

1. Колонка
2. Патрубки приєднання до процесу
3. Верхня кришка
4. Нижня кришка

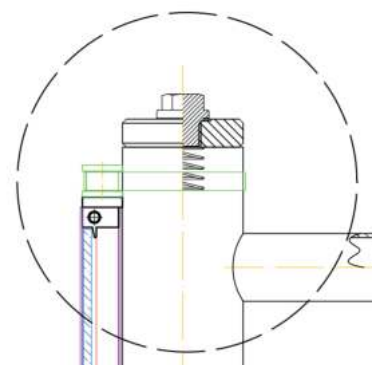
ПРИЄДНАННЯ ДО ПРОЦЕСУ

1. Стандартне виконання, фланець по DIN EN-1092 DN10-25
2. Фланець по DIN EN-1092 DN32... через додаткові переходи
3. Фланці за іншими стандартами (ГОСТ, JIS, ANSI/ASME)
4. Різь трубна циліндрична, G BSPP (DIN 259, ISO 228-1)
5. Різь трубна конічна, R/Rc BSPT (ISO 7-1, EN 10226)
6. Різь трубна конічна, NPT (ASME B 1.20.1)
7. Приєднання під зварювання встик, в розтруб
8. Клампові з'єднання та інші санітарні



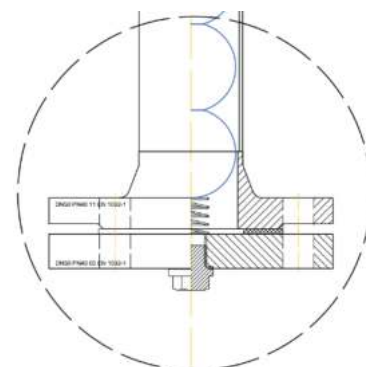
ВИКОНАННЯ ВЕРХНЬОЇ КРИШКИ ART-MLC

1. Еліптична глушка
2. Еліптична глушка з пробкою для вентиляції (G1/2" стандарт, інше)
3. Еліптична глушка з краном для вентиляції (G1/2" стандарт, інше)
4. Плоска кришка
5. Плоска кришка з пробкою для вентиляції (G1/2" стандарт, інше)
6. Еліптична глушка з краном для вентиляції (G1/2" стандарт, інше)
7. Фланець
8. Фланець з глухим фланцем
9. Фланець з глухим фланцем та з пробкою для вентиляції (G1/2" стандарт, інше)
10. Фланець з глухим фланцем та з краном для вентиляції (G1/2" стандарт, інше)



ВИКОНАННЯ НИЖНЬОЇ КРИШКИ ART-MLC

1. Фланець з глухим фланцем
2. Фланець з глухим фланцем та з пробкою для дренажу (G1/2" стандарт, інше)
3. Фланець з глухим фланцем та з краном для дренажу (G1/2" стандарт, інше)



ВИМІРЮВАЛЬНА ВІДСТАНЬ:

Мінімально вимірювальна відстань: 250 мм

Максимально вимірювальна відстань: 5600 мм

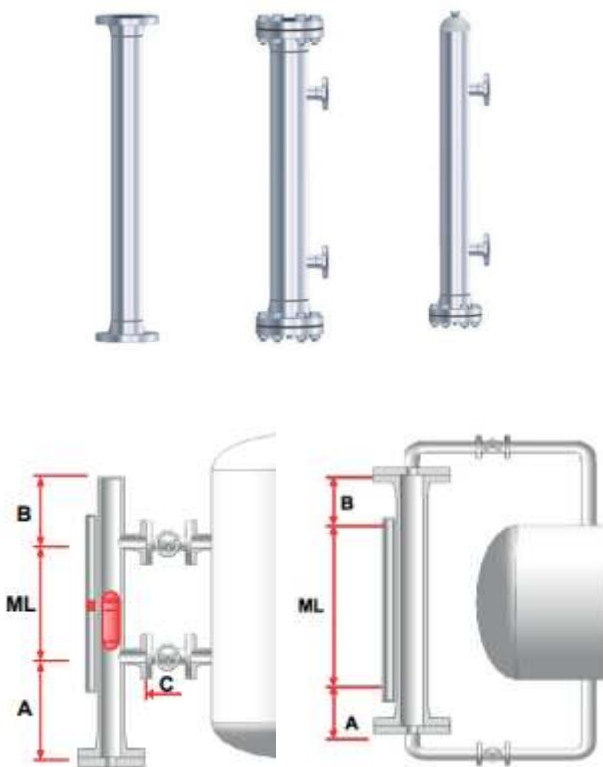
Касетне вимірювання

(вертикальний набір з декількох приладів): 5600*N (N=1, 2, 3...)

ПЕРЕВАГИ БАЙПАСНИХ МАГНІТНИХ ВКАЗІВНИКІВ РІВНЯ ART-MLG

1. Висока стійкість до високих температур та тисків
2. Висока стійкість до вібрацій
3. Висока стійкість до роботи з агресивними середовищами
4. Чітка візуалізація рівня
5. Стійкий до ударів
6. Високий рівень безпеки при експлуатації
7. Непримхливий до забруднення стінок корпусу, візуалізація рівня зберігається чіткою
8. Можливість автоматизації (генерації сигналів по рівню)
9. Можливість виконання широкого асортименту приєднань
10. Можливість виконання широкого діапазону вимірювальної довжини
11. Власне виробництво в Україні, що дозволяє швидко обробляти замовлення, пропонувати широкий асортимент виконання, мати короткі терміни постачання та оперативний подальший сервіс.

ПРИКЛАДИ ВИКОНАННЯ КАМЕРИ ТА МОНТАЖУ



Надійне пакування та транспортування



Варто перевірити свій рівень! Відкриті для співпраці!

